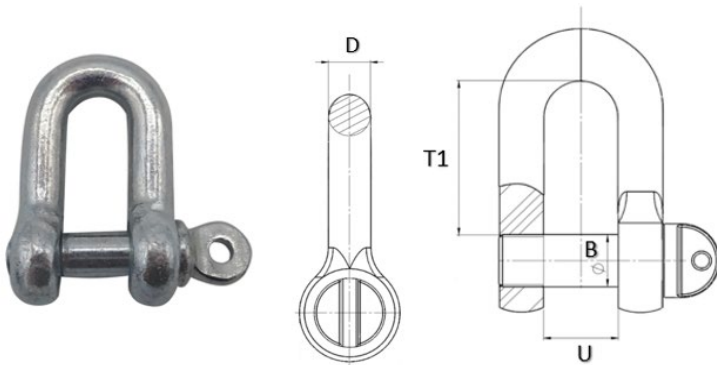


# Datenblatt



## Schäkel ähnlich DIN 82101 Form A mit Augbolzen



<b>Material: galvanisch verzinkt</b>
ab Nenngröße 8,0 feuerverzinkt
unlegierter Baustahl
Sicherheitsfaktor: 5
Als Lastaufnahmemittel zum Heben und Bewegen von Lasten

Beispielhaftes Modell

Artikelnummer	für Nenngröße	Tragfähigkeit (kg)	Maßangabe				Gewicht (kg)
			B (mm)	U (mm)	T1 (mm)	D (mm)	
ST010010	0,10	100	5	7	15,5	4	0,01
ST010016	0,16	160	6	8	18	5	0,02
ST010025	0,25	250	8	11	24	7	0,05
ST010040	0,40	400	10	14	30	8	0,09
ST010060	0,60	600	12	17	36	10	0,17
ST010100	1,00	1.000	16	21	49	13	0,36
ST010160	1,60	1.600	20	27	61	17	0,75
ST010200	2,00	2.000	22	30	67	19	1
ST010250	2,50	2.500	24	33	73	21	1,32
ST010300	3,00	3.000	27	38	83,5	24	1,8

ST010400	4,00	4.000	30	42	91	27	2,4
ST010500	5,00	5.000	36	47	111	30	3,9
ST010600	6,00	6.000	39	53	119,5	34	5,3
ST010800	8,00	8.000	45	60	139,5	38	7,9
ST011000	10,00	10.000	48	66	147	42	10
ST011200	12,00	12.000	52	73	158	47	13
ST011600	16,00	16.000	60	81	185	52	18,5
ST012000	20,00	20.000	68	90	211	58	27,5
ST012500	25,00	25.000	72	100	221	63	35,5

Die Angaben können je Artikel leichte Abweichungen enthalten.

*Klement Hydraulik*

*Ketten - Seile - Hydraulik*

06028 - 40 625 62

*klement.j@t-online.de*

### Allgemeine Informationen

**Achtung!** Die angegebene Tragfähigkeit darf nicht überschritten werden.